



Сельскохозяйственные насосы серии 2088

Установка и эксплуатация

SHURflo предлагает различные модели насосов для различных применений. Сведения, изложенные в этом руководстве в целом, а не характерные для всех 2088 Насосы серии. Убедитесь, что материалы насосы будут совместимы с перекачиваемой жидкости. Насосы серии 2088 предназначены для периодического или непрерывного использования при правильном соблюдении критериев работы. Проспекты с изложением конкретных тепловых пределов, нагрузки, кривые течения, а также другие техническая информация могут быть представлены для конкретной модели. Если вы не уверены в химической совместимости с данным эластомером или в конструкции двигателя, просьба обращаться к SHURflo для получения помощи.

ВНИМАНИЕ: "Прерывистое использование" определено как: эксплуатируемый и / или часто включаемый в течение периода времени в течение которого эксплуатация вызовет двигателем достижение максимального теплового предела. После того как максимальный тепловой предел получен, двигатель должен иметь возможность вернуться к температуре окружающей среды до возобновления работы.

ПРЕДУПРЕЖДЕНИЕ: НЕ использовать для перекачки горючих жидкостей. Никогда не используйте насос во взрывоопасной среде.

Искрение от щетки двигателя, коммутатора или чрезмерного тепла от неправильной циклическое двигателя может привести к взрыву.

ПРЕДУПРЕЖДЕНИЕ: НЕ предполагайте в химической совместимости жидкости. Если жидкость не соответствует эластомеру насоса, может произойти утечка. Насосы используемые для передачи опасных или горячих (максимальная допустимая для Витона температура 170 ° F [76 ° C]) химических веществ должны быть в вентилируемом помещении для защиты от возможного повреждения из-за вредных или взрывоопасных жидкостей / паров.

ВНИМАНИЕ: Не включайте насос при давлениях, которые могут вызвать превышение номинального значения ампер мотора указанного на табличке. Различные модели насосов оснащены тепловым выключателем для прерывания операции из-за чрезмерного нагрева. После того как температура двигателя установится в соответствующих пределах насос начнет работать без предупреждения.

ПРЕДУПРЕЖДЕНИЕ: Во избежание поражения электрическим током, отключите питание, прежде чем начинать любую работу. В случае выхода из строя насоса, корпус мотора и / или перекачиваемая жидкости может находиться под высоким напряжением, обычно считающимся безопасными.

Работа реле давления

Реле давления реагирует на давление на выходе, и выключает питание при достижении установленного давления, указанного на этикетке насоса. Когда давление на выходе падает ниже заданного предела (обычно 1-1,4 бар меньше, чем номинальное установленное давление), переключатель включит питание и насос работать до достижения установленного (высокого) давления отключения. Запорное давление установлено на заводе согласно заводским калибровочным стандартам. См. этикетку двигателя и тех. Лист для получения конкретных характеристик насоса.

ВНИМАНИЕ: Неправильная регулировка реле давления, могут вызвать серьезные перегрузки или преждевременного выход из строя. Сверяйтесь с SHURflo сервисным бюллетнем № 1031 для настройки. Отказы из-за неправильной регулировки реле давления не будет подпадать под действие ограниченной гарантии.

Если сантехника носит ограничительный характер и скорость потока очень низкая, насос может создавать давление на выходе быстрее, чем скорость вытекания жидкости создавая прерывистые включения (Вкл/Выкл в течение 2 секунд). Если насос подвергается прерывистым включениям в течении нормальной эксплуатации, или в редкие периоды могут произойти повреждения. При применениях в режиме резких включений ограничения на выходе должны быть сведены к минимуму. Если не представляется возможным устранить резкие включения рекомендуется применение моделей насосов SHURflo Accumalator или SHURflo "Bypass".

БYPASS ОПЕРАЦИИ

Насос с внутренним "bypass" может быть использован для приложений, которые обычно вызывают частые запуски / остановки двигателя, и тем самым создать возможность перегрева. Модели оснащенные внутренним "bypass" предназначены для подачи высокого давления при низкой скорости потока. "Bypass" модели оснащенные выключателем и могут работать в течение нескольких секунд при закрытом выпускном отверстии. Обратитесь к SHURflo для получения доп. информации по "bypass" моделям.

МОНТАЖ

- Насосы 2088 серии самовсасывающиеся. Горизонтальные и вертикальные параметры по высоте подъема жидкости зависят от вязкости жидкости и конфигурации насос. Обратитесь к тех. документации насоса.
- насос должен быть расположен в сухом помещении с достаточной вентиляцией. В случае установки в корпус, могут быть необходимы доп. Меры для охлаждения двигателя. Если увеличение рассеивания тепла необходимо возможно применение SHURflo теплопоглотителей устанавливаемых на двигателе.

ПРЕДУПРЕЖДЕНИЕ: НЕ устанавливайте мотор у низко температурной пластмассы или горючих материалов.

Температура поверхности

мотора может превышать 120 ° C. Обратитесь к тех. документации насоса.

- насос может быть установлен в любом положении. Однако, при монтаже насоса вертикально голова насоса должна быть

в нижнем положении, так что в случае утечки, жидкость не попадет в двигатель.

- Не пережимайте резиновые ножки насоса при установке. Это приведет к снижению их способности поглощать вибрацию / шум.

МОНТАЖ

- Для подключения к входу / выходу должны быть использованы гибкие шланги высокого давления химически совместимый с жидкостью. Шланги должны быть диаметром 10 или 13 мм и как минимум 46 см в длину для сведения к минимуму нагрузки на соединения снижения уровня шума. Установите кратчайший маршрут трубы и избегайте резких изгибов, которые могут привести к излому с истечением времени.

ПРИМЕЧАНИЕ: Ограничения на входе может привести к возникновению уровня вакуума для достижения давления паров жидкости, в результате чего могут возникнуть кавитации, дегазации, замок паров и потери производительности. Максимальное давление на входе не должно превышать 2,1 бар.

- **Модели с наружной резьбой 1 / 2 ":** Предназначены для использования с поворотными фитингами SHURflo, которые уплотняются внутренним конусом при затягивании наружной поверхности фитинга. Стандартный 1 / 2 "NPT фитинги могут быть использованы при максимальном крутящий моменте затягивания 3,7 ft \ Lb (45 in \ Lb) [5 Nm].

ПРИМЕЧАНИЕ: SHURflo не рекомендует использование металлических фитингов или жестких труб для подключения к входу / выходу. Стандартные пластиковые Мама/Папа резьбовые соединения можно приобрести в коммерческих магазинах сантехники. SHURflo также предлагает поворотные и специальные фитинги через его дилеров (Форма № 07-010-0011).

ВНИМАНИЕ: Уплотнители и тефлоновой ленты могут выступать в качестве смазки вызывая трещины корпуса вызванных слишком сильным затягиванием. Особая осторожность должна быть применена при использовании герметиков. Уплотнители могут попасть внутрь насоса препятствует работе клапана, в результате чего они могут не закрываться или препятствовать самовсасыванию. Поломки в случае попадания мусора не покрываются гарантией.

- Установка 50 сетки фильтра рекомендуется для предотвращения попадания инородной примеси в насос.
- Если предохранительный клапан установлен в сантехническую схему, он должен иметь контрольное давление не более 0,14 бар.

ЭЛЕКТРИЧЕСКАЯ СХЕМА

ВНИМАНИЕ: Электрическое подключение должно выполняться квалифицированным электриком в соответствии со всеми местными электротехническим правилам.

- насос должен быть подключен к отдельной (индивидуальной) цепи, контролируемой двухполюсным выключателем с мощностью равной или превышающей амперы указанные на этикетке двигателя насоса. В зависимости от расстояния от источника питания от насоса и амперой нагрузки на цепь, сечение провода может превышать указанное на графике.

ВНИМАНИЕ: Все 115 В и 230 В модели насосов должен быть заземлены в соответствии с местными государственными электрическими нормами.

- Неправильная нагрузка и / или быстрый запуск/остановка может привести к выключению внутренней тепловой защиты

(если она установлено), или могут привести к преждевременному выходу из строя двигателя из-за чрезмерного нагрева. Обратитесь к тех. документации насоса.

VOLTAGE	WIRE LEADS	WIRE SIZE	FUSE RATING
12 DC	RED (positive +) BLACK (negative -)	#14 AWG [2.5 Mm ²] (or heavier)	SEE PUMP MOTOR LABEL
24 DC			
36 DC			
115 AC	BLACK (common) WHITE (neutral) GREEN (ground)	#16 AWG C-UL - TEW / UL 1015	
230 AC Φ	BROWN (common) BLUE (neutral) GRN/YELL (ground)	(or heavier) [1 Mm ²]	

ВНИМАНИЕ: цель защиты зависит от индивидуальных потребностей приложения. Неспособность обеспечить надлежащее перегрузки и тепловые устройства может привести к выходу из строя мотора, который не будет подпадать под гарантии.

ПОИСК НЕИСПРАВНОСТЕЙ

Насос не запускается:

- Предохранитель или выключатель
- Требуемое напряжение питания ($\pm 10\%$) и не правильное электрическое подключение
- Включен регулятор давления и не правильное напряжение на обмотке двигателя (как установлено).
- Выпрямитель тока или обмотка двигателя не подключены к основной цепи или заземлению
- Установлены не все сборные части

Насос не всасывает: (Нет всасывания / Двигатель работает)

- Отсутствие жидкости
- Забит фильтр для мусора
- Всасывающий патрубок входа пропускает воздух
- Вход / выход заблокированы
- Мусор в входе в насос / клапане выхода
- Необходимое напряжения для работы насоса ($\pm 10\%$)
- Трещина в корпусе насоса

Утечки из корпуса насоса или выключателя:

- Не зажат винт крепления выключателя или головки насоса.
- Диафрагмы повреждена или заблокирована
- Для проколотой диафрагмы появление жидкости в нижнем сливном отверстии

НАСОС НЕ ОТКЛЮЧАЕТСЯ: (с установленным реле давления)

- Выходная линия закрыта или есть утечка
- Наличие попавшего воздуха в выходную линию или головку насоса
- Правильное напряжение для работы насоса ($\pm 10\%$)
- Мусор в впускном / выпускном клапане
- Не зажаты винты крепления привода или головки насоса
- Неправильная регулировка выключателя давления. Обратитесь к сервисной инструкции # 1031 для настройки дифференциала и давления

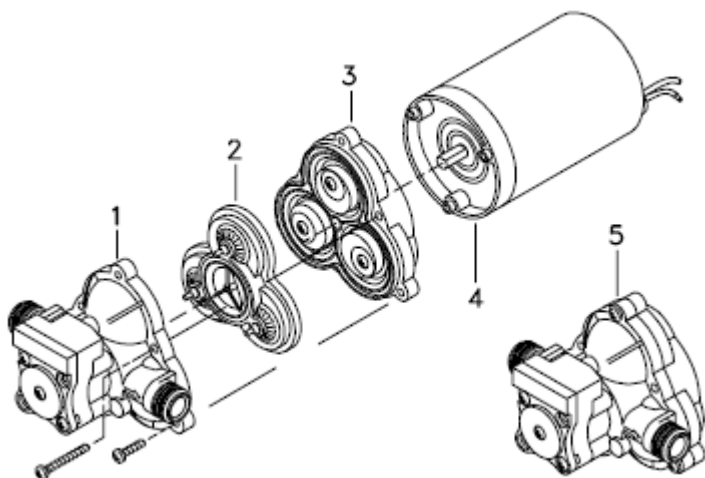
Шум/ неравномерная работа:

- Монтажные ножки пережаты
- Подвижная поверхность крепления увеличивающая шум
- Отжаты винты крепления мотора или головки
- Подключение к жесткой трубе создаёт шум

СЕРВИС КОМПЛЕКТ

Комплекты легко доступны для ремонта стандартных насосов 2088серии.

Ремонтные комплекты включают простые иллюстрированные инструкции позволяющие легкую установку. Для гарантированного получения правильного набора все модели пронумерованы, и все данные с таблички должны быть включены в заказ. Обратитесь к поставщикам SHURflo или непосредственно к SHURflo для получения необходимого ремонтного комплекта.



- 1 Включающий / Предохранительный клапан и верхний защитный корпус
(Заменяет все предыдущие конструкции выключателя)
- 2 Пластина клапана в сборе
- 3 Диафрагма в сборе
- 4 Мотор
- 5 Полный напор головки насоса в сборе (включает в себя позиции # 1,2,3)
(Заменяет все предыдущие конструкции выключателя)

ПРОЦЕДУРА ВОЗВРАТА

Все промышленные насосы / продукты необходимо очистить от каких-либо химических (см. раздел OSHA 1910,1200 (D) (E) (F) (G) (H)) и

опасных химических веществ; должны быть помечены специальной этикеткой перед * отправкой в SHURflo для обслуживания или гарантийного рассмотрения.

SHURflo оставляет за собой право запросить Паспорт безопасности от репатриантов для любого насоса / продукта если сочтет это необходимым. SHURflo оставляет за собой право на "утилизацию" насосов / продуктов, которые содержат неизвестные жидкости. SHURflo оставляет за собой право взимать с репатриантов за любые расходы, понесенные для химического тестирования и утилизацию компонентов, содержащих неизвестные жидкости. Это требование SHURflo для защиты окружающей среды и персонала от опасностей, возникающих при работе с неизвестными жидкостями.

ПРОЦЕДУРА ГАРАНТИИ

Гарантия SHURflo на промышленные насосы 2088 серии от дефектов изготовления (при нормальном использовании и обслуживании) в течение 1 (одного) года с даты изготовления или (1) один год использования с подтверждением даты покупки, но не более (2) двух лет в любом случае.

Ограниченная гарантия не распространяется на насосы, которые были неправильно установлены, неправильно применены или применены с несовместимой жидкостью а также применены с компонентами, произведенные не SHURflo. Гарантия SHURflo не распространяется на насосы поврежденные или модифицированные за пределами завода SHURflo.

Все промышленные насосы / продукция должна быть промыта от каких-либо химикатов перед * отправкой. Все гарантии регулируются путем утвержденной Процедурой Возврата SHURflo.

Все возвращаемые насосы / продукция должны быть отправлены предоплаченной почтой в какой либо из сервисных центров SHURflo: Garden Grove, CA или Элхарт, IN. SHURflo не несет ответственности за ущерб, причиненный грузам во время транспортировки. Меры предосторожности при возврате принимаются, груз тщательно упаковывается.

После получения насос будет испытан относительно критериев SHURflo. SHURflo оставляет за собой право выбора замены или ремонта блока. При определении насоса исправным (в соответствии с условиями данного ограниченной гарантии) расходы по тестированию и упаковке оплачиваются репатриантами.

Расходы понесённые при обратной отправке или ремонте «дефектных» насосов будут оплачены Shurflo. Shurflo оставляет за собой право выбора метода транспортировки.

Данная ограниченная гарантия является действительной и единственной исключая действие всех других гарантий, явно выраженных или подразумеваемых, и никакое другое лицо не имеет право давать никакие другие гарантии и не несет

обязательств или ответственности от имени SHURflo. SHURflo не несет ответственности за любые трудовые затраты, повреждения или другие расходы, также как и SHURflo не несет ответственности за любые косвенные, случайные или косвенные убытки

любого другого рода, понесенные по причине использования или продажи любого дефектного продукта или его части. Настоящая ограниченная гарантия распространяется на насосы распределенные на территории Соединенных Штатов Америки. Другие области, на мировом рынке должны проконсультироваться с дистрибьютором относительно любого другого отклонения от этого документа.

* Перевозчики, как наземные так и авиакомпании в том числе USPS, UPS, и т.д., требуют точного определения каких-либо опасных материалов, которые перевозятся. Проконсультируйтесь с компанией перевозчиком перед отправкой. Невыполнение этого требования может вести к уплате



SHURflo reserves the right to update specifications, prices, or make substitutions.

SHURflo ★
12650 Westminster Ave.
Santa Ana, CA 92706-2100
(800) 854-3218 (714) 554-7709
FAX (714) 554-4721
Shipping/UPS: 12650 Westminster Ave.
Garden Grove, CA 92843

SHURflo East
52748 Park Six Court
Elkhart, IN 46514-5427
(800) 762-8094
(219) 262-0478
FAX (219) 264-2169
© 1998 Printed in USA

SHURflo Ltd.
Unit 5 Sterling Park
Gatwick Road, Crawley
West Sussex, RH10 2QT
United Kingdom
+44 1293 424000
FAX +44 1293 421880