

## 9047C Pompe centrifughe a ingranaggi

Adatte per l'uso con PTO 540 RPM



No articolo: 9047C



No articolo: 9047C -SP

### CARATTERISTICHE E VANTAGGI

- Pompa centrifuga a ingranaggi in ghisa, ideale per l'uso con irroratrici trainate di grandi dimensioni
- Compatibile con motori PTO da 540 RPM o come alternativa alle pompe centrifughe idrauliche
- Consente l'uso di un'unica pompa ad alta efficienza sia per riempire la cisterna che per irrorare. 540 min-1 albero motore esterno con boccia calettata 6
- Ingresso da NPT da 2" (50 mm); uscita NPT 1-1/2" (38 mm)
- Guarnizione Life Guard, durata e protezione contro il funzionamento a secco
- Adatta all'uso con SPA di Hypro per una rapida funzione autoadescante

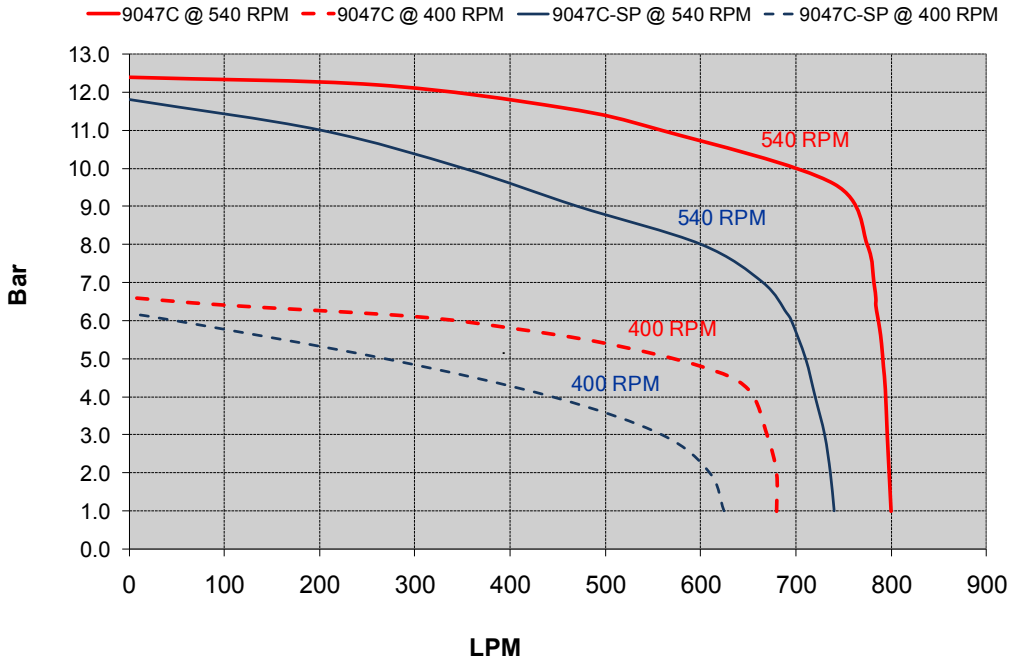


*La pompa centrifuga a ingranaggi in ghisa è ideale per l'uso con grandi irroratrici*

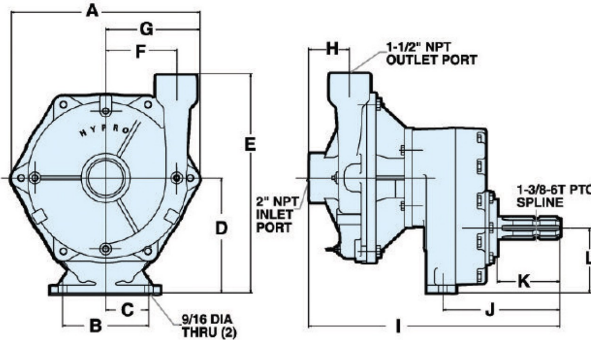


Standard on 9047C and 9047C-SP models

## Informazioni prestazionali

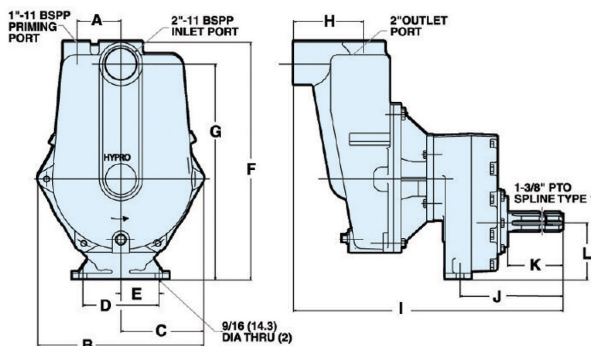


### 9047C



Dimensions		
	Inches	mm
A	12.00	304.8
B	5.50	139.7
C	2.75	69.9
D	7.50	185.4
E	13.90	353.1
F	4.53	115.1
G	6.00	152.4
H	2.56	65.0
I	15.97	405.6
J	7.44	189.0
K	4.00	101.6
L	4.13	104.9

### 9047C-SP



Dimensions		
	Inches	mm
A	3.19	81.0
B	12.00	304.8
C	6.00	152.4
D	55.00	139.7
E	2.75	69.9
F	17.18	436.4
G	15.63	396.7
H	5.06	128.7
I	19.47	494.8
J	7.44	188.9
K	4.00	101.6
L	4.13	104.8

